



DV Direzione Vento / Wind Direction Sensor

DVR Direzione Vento Riscaldato / Heated Wind Direction Sensor

Il sensore per la misura della direzione del vento (gonio-anemometro), è costruito con materiali ad alta affidabilità e durata che consentono di mantenere nel tempo le caratteristiche iniziali di sensibilità e precisione. La robustezza meccanica consente al sensore di resistere a venti di forte intensità e ad improvvise raffiche (fino a 300km/h). L'utilizzo di uno **speciale potenziometro ad alta precisione** assicura un'ottima risoluzione, un'elevata sensibilità e una notevole durata meccanica in un **angolo operativo di 360°**. L'uscita elettrica è normalizzata anche in tensione o corrente ($4 \div 20\text{mA}$ o $0 \div 2\text{Vdc}$) oppure su digitale **RS485/Modbus**, disponibile anche nella versione con **riscaldatore a bassa potenza (5W@12Vdc)**. Il sensore è realizzato in **conformità agli standard WMO** (World Meteorological Organization).

*The sensor for wind direction measuring (Gonio-anemometer), is made of materials with high reliability and durability, that maintain for long time the characteristics of sensitivity and precision. The mechanical body shape allows to resist at high wind speed or squalls (up to 300km/h). Using a **special high-precision potentiometer**, it provides excellent resolution, high sensitivity and a long mechanical duration in an **operative angle of 360°**. The output signal is also normalized in voltage or current ($4 \div 20\text{mA}$ or $0 \div 2\text{Vdc}$) or digital on RS485/Modbus, available with **heater at low power (5W@12Vdc)**. The sensor is manufactured **according to standard WMO** (World Meteorological Organization).*



Caratteristiche salienti / Highlighted specs

- Sensore Direzione Vento lineare e preciso / *High precision Wind Direction Sensor*
- Conforme allo standard WMO / *According to WMO standards*
- Struttura in alluminio robusta e compatta / *Compact and light design in aluminium.*
- Range misura tipico / *Typical range $0 \div 360^\circ\text{N}$*
- Elevata risposta dinamica al vento / *High dynamic response to wind*
- Adatto ad applicazioni marine / *Suitable for marine applications*
- Disponibile con riscaldatore per basse temperature / *Available for low temperature applications.*
- Conforme alle norme **CE** / *According to CE norms*
- Connessione IP67 ad innesto rapido / *IP67 fast connection*

Dati tecnici / Technical Data

Campo di misura tipico <i>Typical measurement range</i>	$0 \div 360^\circ$
Risoluzione <i>Resolution</i>	0.1°
Precisione <i>Accuracy</i>	$\pm 1^\circ$ (sensibilità / <i>sensitivity</i> : 0.25m/s soglia / <i>threshold</i> < 0.5m/s)
Tipo di trasduttore <i>Type of transducer</i>	Banderuola con potenziometro di precisione <i>Vane with high accuracy potentiometer</i>
Segnale di uscita <i>Signal output</i>	$0 \div 2\text{Vdc}$, $4 \div 20\text{mA}$, potenziometro 10Kohm, Digitale RS485 ModBus <i>$0 \div 2\text{Vdc}$, $4 \div 20\text{mA}$, potentiometer 10Kohm, Digital RS485 ModBus</i>
Condizioni di funzionamento <i>Working conditions</i>	$-10 \div +70^\circ\text{C}$; raffiche / <i>blasts</i> $0 \div 80 \text{ m/s}$ $-35 \div +70^\circ\text{C}$ versione riscaldato / <i>heated version</i>
Impedenza uscita <i>Output resistance</i>	50 ohm per le versioni A-B/ <i>50 ohm for A,B versions</i>
Protezioni <i>Protections</i>	contro corto circuiti e scariche atmosferiche <i>polarity reverse and transient</i>
Realizzato in <i>Made of</i>	alluminio anodizzato e viterie inox <i>anodized aluminium and stainless steel</i>
Alimentazione e consumo <i>Power supply and consumption</i>	$10 \div 28\text{Vdc}$ <0,1W; 5W@12Vdc con riscaldatore / <i>with heating</i>
Peso <i>Weight</i>	<460g

Principio di misura

Il sensore è costituito da un **trasduttore potenziometrico** di elevata precisione e stabilità nel tempo, la cui sensibilità permette di discriminare facilmente il grado di spostamento angolare. Il basso attrito e il perfetto bilanciamento della banderuola, garantiscono le massime prestazioni. Disponibile anche nelle versioni con riscaldatore (cod. **DVR**) per le zone soggette a neve o ghiaccio con le stesse prestazioni.

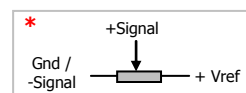
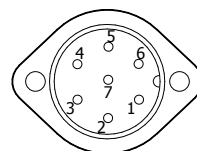
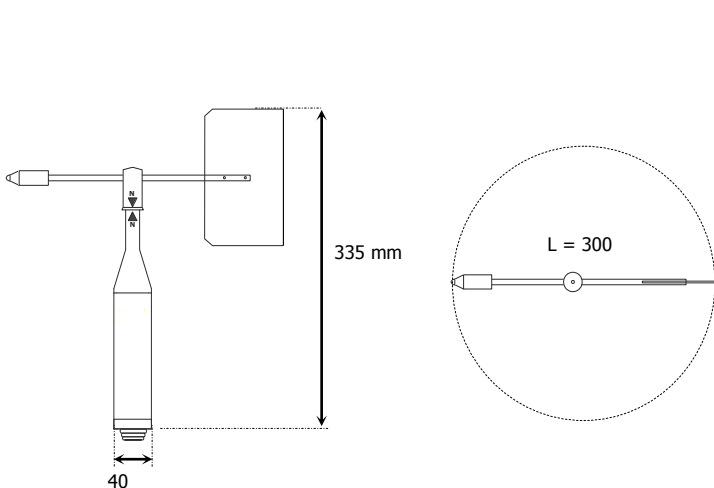
Taratura del sensore

Le caratteristiche *statiche* dei sensori direzione vento vengono rilevate tramite un **sistema goniometrico**, al fine di confrontare l'angolo misurato dal sensore con la posizione fissa del **goniometro certificato**. La caratteristica *dinamica* è determinata dalla velocità di risposta del sensore ad improvvisi cambi di direzione del vento e viene testata per lotti di produzione.

Manutenzione

Verificare che non ci siano ostacoli alla rotazione intorno alla banderuola. Periodicamente (1 volta/anno), controllare manualmente la rotazione verificando che non vi siano inceppamenti o rallentamenti.

Dimensioni e collegamenti / Dimensions and connections



Pin	DV-N DVR-N	DV-A DVR-A	DV-B DVR-B	DV-C DVR-C
1				
2	+ Signal.	+ Out	+ Out	RS485 A
3	- Signal.	- Out	- Out	RS485 B
4	Ground	Gnd	Gnd	Gnd
5	+Vref (Max 5V)*	Vdc(10±28V)	Vdc(10±28V)	Vdc(10±28V)
6**	+12V Heat	+12V Heat	+12V Heat	+12V Heat
7**	Gnd Heat	Gnd Heat	Gnd Heat	Gnd Heat

** Solo versione riscaldata / only heated version

Come ordinare / Order Form

Sensore Sensor	Uscita Output	Accessori Accessories	DV DVR
Sensore direzione vento / <i>Wind direction sensor</i> Sensore direzione vento Riscaldato / <i>Heated wind direction sensor</i>	0÷2Vdc 4÷20mA RS485 / Modbus Naturale- potenziometro/ <i>natural potentiometer</i> (10Kohm)	CS05 – Cavo 5m sensore-datalogger / <i>Cable 5m sensor-datalogger</i> CS10 – Cavo 10m sensore-datalogger / <i>Cable 10m sensor-datalogger</i> CSxx – Cavo lunghezza xx* m / <i>Cable xx* m length sensor – datalogger</i> SS1 – Supporto sensori l=500mm / <i>Sensors support l=500mm</i> SS2 – Supporto sensori l=1500mm / <i>Sensors support l=1500mm</i> SS3 – Supporto sensori l=900mm / <i>Sensors support l=900mm</i>	
	A B C N	05 10 xx	
			SS1 SS2 SS3

Esempio di codice d'ordine / *example of order code*

DV	A	10	SS2
-----------	----------	-----------	------------

* per misure fuori standard specificare la lunghezza in metri / *specifies the length for no standard measures*